

PLAATS EEN REGENTON



Gebruik regenwater voor je tuin. Regenwater is zacht en dat is goed voor je planten. Je bespaart ook op drinkwater. Dat is goed voor ons allemaal.

Plaats een regenton

Je kunt het regenwater opvangen en opslaan in een regenton. Door het water op te slaan, kun je het later gebruiken om bijvoorbeeld planten water te geven.

Er zijn vele vormen en maten van regenwateropslag; regentonnen, -zuilen, -schuttingen etc. Het beste is het als de opslag weer leeg is als er een regenbui op komst is.

Een regenton kun je ook op het balkon zetten. Regentonnen bergen door de beperkte afmeting maar beperkt water. Ze moeten dan altijd van een overloop voorzien zijn.

Wilt u meer weten? Vraag het een medewerker in uw tuincentrum

Voor deze klus heb je nodig:

materialen

- regenton
- vulautomaat
- pvc-lijm

gereedschappen

- handzaag
- schuurpapier
- viltstift
- schroevendraaier

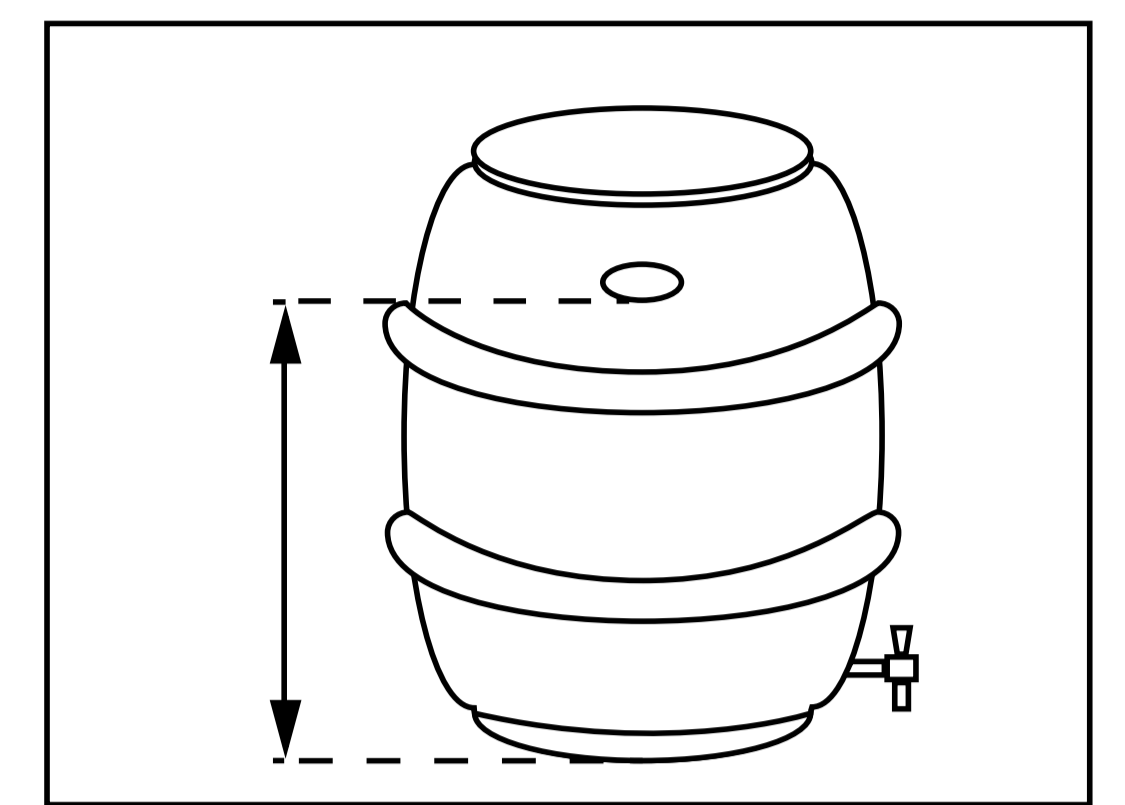
Moeilijkheidsgraad



Zo doe je dat!

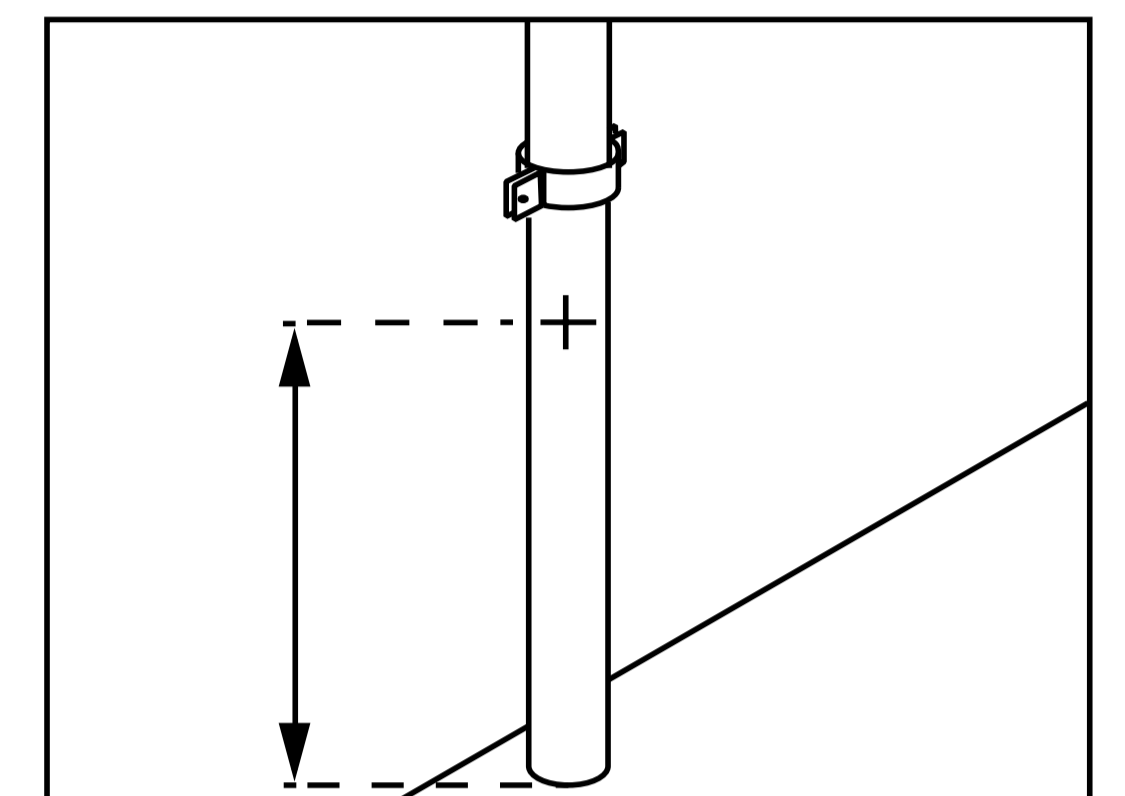
1. Meet de afstand

Meet de afstand tussen de grond en de inlaatopening van de regenton.



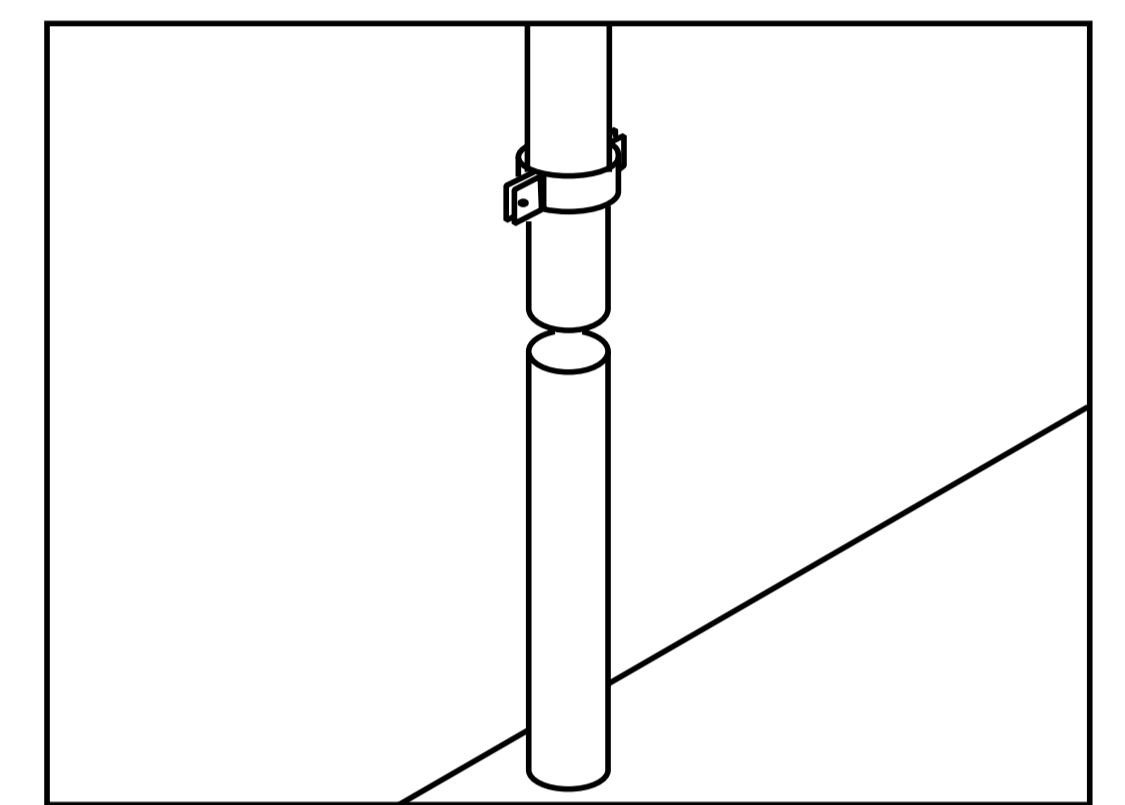
2. Markeer de hoogte

Markeer dezelfde hoogte voor de aansluiting op de regenpijp.



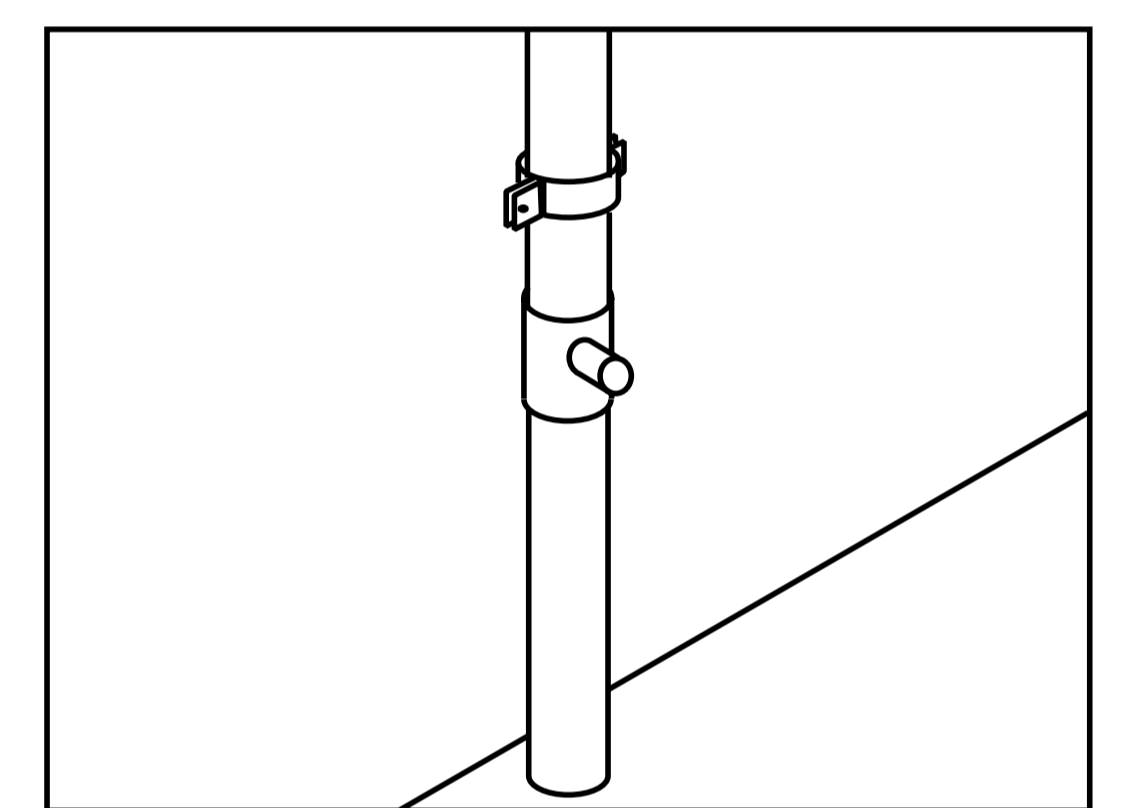
3. Zaag een stuk uit de regenpijp

Zaag een stuk van ca. 5 cm uit de regenpijp.



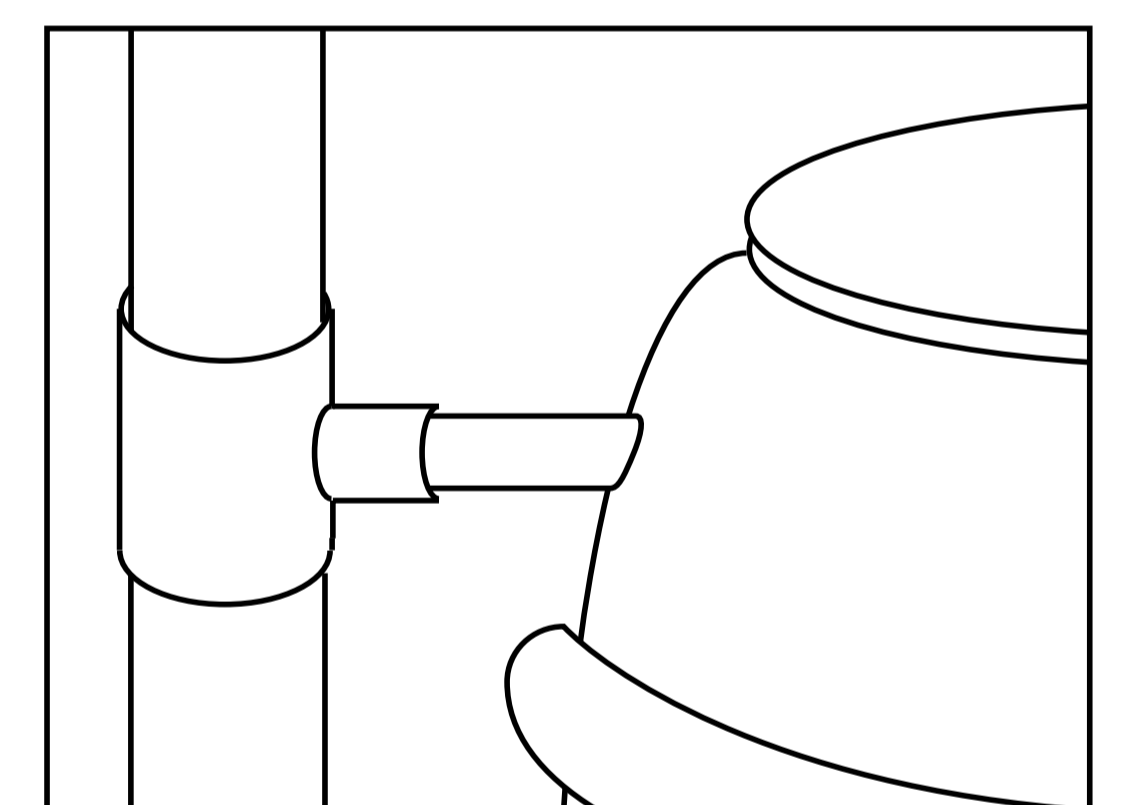
4. Plaats de vulautomaat

Plaats de vulautomaat tussen beide uiteinden van de regenpijp. Nog niet vastlijmen! Maak hiervoor zonodig de beugels van de regenpijp tijdelijk los.



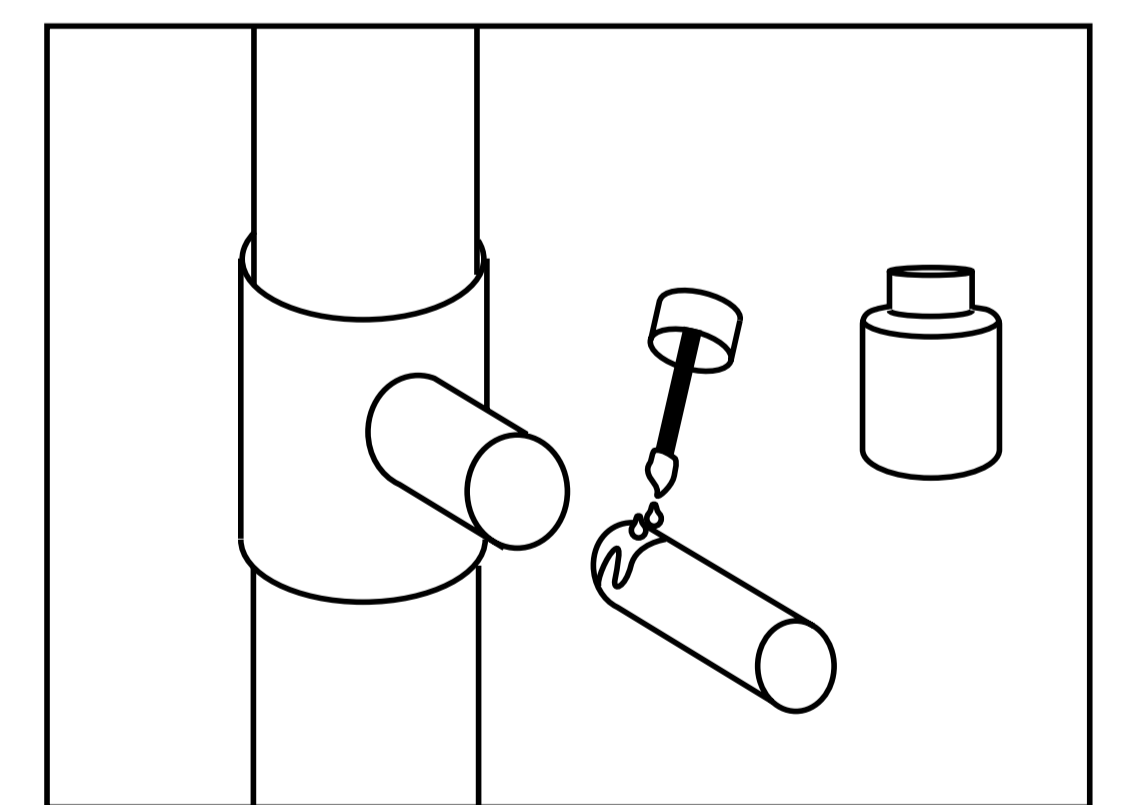
5. Sluit de vulautomaat aan

Verbind de vulautomaat met de regenton met behulp van het afvoerpijpje. Een alternatief voor de vulautomaat is een overloop naar de tuin. Let hier op dat je het water van je huis wegleidt.



6. Monteer de delen

Controleer of alles goed past. Demonteer alle aansluitingen en schuur ze licht op. Lijm ze vervolgens definitief in elkaar met pvc-lijm.



Tip

Plaats de regenton in de schaduw om het water zo helder en fris mogelijk te houden. Doe een deksel op de ton zodat muggen geen kans krijgen.

Kijk voor inspiratie op: www.huisjeboompjebeter.nl
www.riool.info
www.delevendetuin.nl